



## IESPĒJAS

### Piestiprināšanas metode

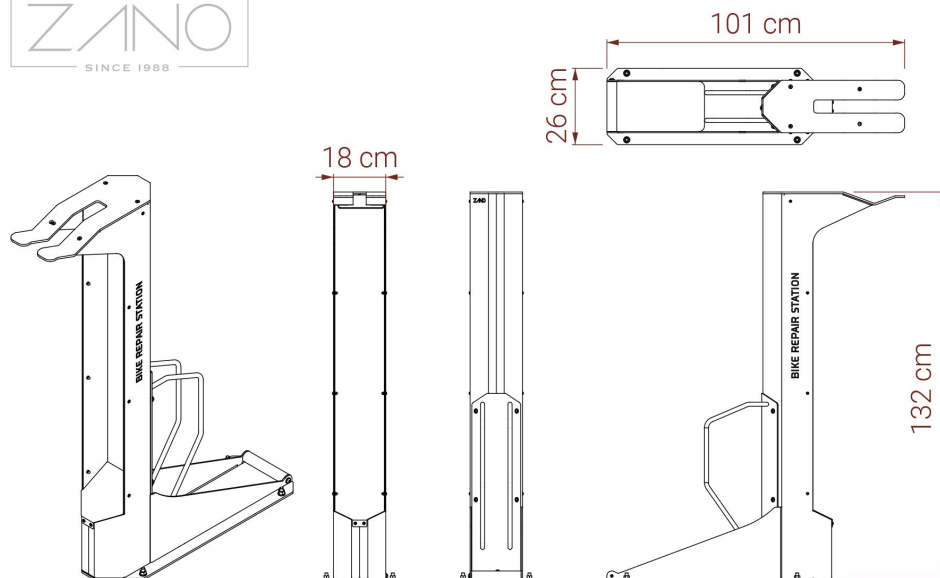
- jāpieskrūvē

### Logotips

- nav
- iegravēts nerūsējošā tēraudā
- sagriezts tēraudā
- uzlīme

## APRAKSTS

**Pašapkalpošanās velosipēdu remonta stacija Stilo** ir paredzēta velosipēdu ad-hoc remontam un regulēšanai, ko veic pats lietotājs, izmantojot ierīces konstrukciju kā pamatu un remonta stacijas aprīkojumā iekļautos instrumentus. Staciju var izmantot pilsētā veloceliņos, kā arī tālsatiksmes braucienos. Pateicoties tās izmēram, staciju var izmantot gan bērni, gan pieaugušie. Stacija ir izgatavota no tērauda. Klients var izvēlēties modeli, kas pilnībā izgatavots no **nerūsējošā tērauda** vai cinkota oglekļa tērauda, kas pārklāts ar pulverkrāsu noteiktā krāsā. RAL krāsā. Krāsotajā versijā tādas sastāvdaļas kā augšējais velosipēdu turētājs un iekšējā siena ar instrumentu glabāšanas vietu paliek no nerūsējošā tērauda. Stacija tiek piestiprināta pie zemes ar sienas tapām. Velosipēdu remonta instrumenti ir piestiprināti pie stacijas ar tērauda trosēm ar PVC pārklājumu, lai novērstu zādzību. Instrumenti: **skrūvgriezis**; nerūsējošā tērauda Phillips un plakana **skrūvgriezis**. **atslēgas**; nerūsējošā tērauda; 13, 14, 15, 16 mm. **atslēgas ar uzgriežņu atslēgām**; nerūsējošais tērauds; 2, 3, 4, 5, 6, 8 mm. **rokas sūknis**; saderīgs ar Presta un Schreder vārstiem. **ķēdes noņēmējs**; 9, 10, 11 ātrumu (atbalsta Shimano 11 ātrumu SPD, neatbalsta Campagnolo 11 ātrumu...



## VISPĀRĪGI TEHNISKIE DATI

### Materiali

- Nerūsējošais tērauds vai oglekļa tērauds, cinkots un pulverkrāsots RAL krāsā.

### Izmēri

- platums: 26 cm  
- augstums: 132 cm  
- dziļums: 101 cm

### Weight

- 30 kg

ZANO



*Iwona Żaczek*

Produkts:  
Stilo velosipēdu remonta stacija  
Kataloga numurs: **18.048.1**  
Dizainers: Iwona Żaczek

Zano uzņēmums Mirosław Zarotyński, saskaņā ar Autortiesību un blakustiesību likumu 04.02.1994. (Journal of Laws Nr. 24, 83. punkts, labots: Journal of Laws Nr. 43, 170. punkts), kā arī ar Eiropas Savienības tiesību akti par autortiesību aizsardzību, tostarp visi ES direktīvās un regulās par autortiesībām ir noteiktas šādas tiesības: autortiesības uz rasējumiem, 3D modeļiem, renderējumiem, grafikām, piedāvājumos iekļauto saturu, piedāvājumu un citu dokumentu pielikumi, kuru saturs ir uzņēmuma intelektuālais īpašums. ZANO Mirosław Zarotyński uzņēmums; oriģinālu ideju izmantošana, risinājumus, kopēt, izplatīt fotogrāfijas, grafiskus fragmentus, teksta aprakstus komerciālos nolūkos bez autora atļaujas. komerciāliem mērķiem bez autora ZANO Mirosław Zarotyński atļaujas ir aizliegts un ir autortiesību pārkāpums, par ko var tikt piemērots sods.

td>

**PIEZĪME:** Rasējumi neatspoguļo pamatu faktiskos izmērus. Tās ir tikai paraugs montāžas shēmām, ņemot vērā stiprinājuma veidu un pamatmateriālu, pie kura mēbele jāpiestiprina.

Pamatu izmērs ir atkarīgs no vietējiem pamatiem.



### UZSTĀDĪŠANA BRUĢĪ AR PAMATNI

#### Montāžas apraksts

1. ZANO produkts
2. Ātrās darbības stiprinājums vai ķīmiskais enkurs
3. Akmens bruģis / betona bruģis / akmens plāksnes / betona plāksnes
4. Smilšu balasts (aptuveni 2 - 4 cm)
5. Akmens agregātu pamatkonstrukcija
6. Betona pamats, C16/20 klase (augšējā virsma no betona 10 cm zem bruģa virsmas).
7. Vietējā zeme



### UZSTĀDĪŠANA LĪDZ BRUĢA IEKLĀŠANAI

#### Montāžas apraksts

1. ZANO produkts
2. Ātrās darbības stiprinājums vai ķīmiskais enkurs
3. Akmens bruģis / betona bruģis / akmens plāksnes / betona plāksnes
4. Smilšu balasts (aptuveni 2 - 4 cm)
5. Akmens agregātu pamatkonstrukcija
6. Vietējā zeme



### BETONA / ASFALTA MONTĀŽA

#### Montāžas apraksts

1. ZANO produkts
2. Ātrās darbības stiprinājums vai ķīmiskais enkurs
3. Fiksēta rūdīta virsma, piemēram, betons vai asfalts.
4. Betona pamats, C16/20 klase (augšējā virsma no betona 10 cm zem bruģa virsmas).
5. Akmens agregātu pamatkonstrukcija
6. Smilšu balasts (aptuveni 2 - 4 cm)
7. Vietējā zeme



### MONTĀŽA UZ BETONA PAMATIEM

#### Montāžas apraksts

1. ZANO produkts
2. Ātrās darbības stiprinājums vai ķīmiskais enkurs
3. Betona pamats, C16/20 klase (augšējā virsma no betona 10 cm zem bruģa virsmas).
4. Vietējā zeme