



IESPĒJAS

Sēdekļis

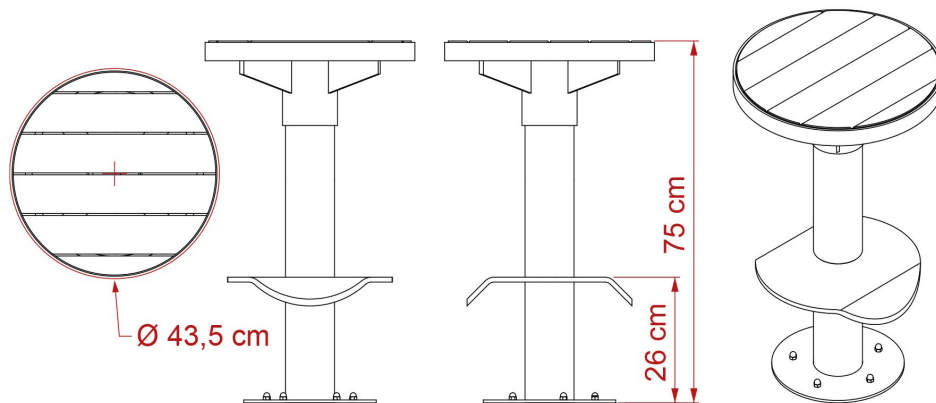
- Eiropas skujkoku koksne
- Eiropas izcelsmes cietkoksne
- eļļota eksotiskā koksne
- augstākās kvalitātes eksotiskā koksne

APRAKSTS

Bāra krēsls no nerūsējošā tērauda vai cinkots, pulverkrāsots oglekļa tērauds jebkurā RAL krāsā, ar koka virsmu. Tā ir liekta un metināta konstrukcija, kas izgatavota no 3, 5 un 8 mm biezas metāla loksnes, kas garantē izturību un stabilitāti. Mēbeles galu galā jāpieskrūvē pie grīdas.

Tabureti var kombinēt ar citām Scandik līnijas mēbelēm, jo īpaši ar galdiem, tādējādi iegūstot interesantu risinājumu ēdināšanas vai biroja telpām.





VISPĀRĪGI TEHNISKIE DATI

Materiali

- konstrukcija - nerūsējošais tērauds vai oglekļa tērauds, cinkots un pulverkrāsots.

Izmēri

- augstums: 75 cm
- diametrs: 44 cm

ZANO



Iwona Żaczek

Produkts:
Bāra krēsli Scandik
Kataloga numurs: 17.246
Dizainers: Iwona Żaczek

Zano uzņēmums Mirosław Zarotyński, saskaņā ar Autortiesību un blakustiesību likumu 04.02.1994. (Journal of Laws Nr. 24, 83. punkts, labots: Journal of Laws Nr. 43, 170. punkts), kā arī ar Eiropas Savienības tiesību akti par autortiesību aizsardzību, tostarp visi ES direktīvās un regulās par autortiesībām ir noteiktas šādas tiesības. autortiesības uz rasējumiem, 3D modeļiem, renderējumiem, grafikām, piedāvājumu iekļauto saturu, piedāvājumu un citu dokumentu pielikumi, kuru saturs ir uzņēmuma intelektuālais īpašums. ZANO Mirosław Zarotyński uzņēmums; oriģinālu ideju izmantošana, risinājumus, kopēt, izplatīt fotogrāfijas, grafiskus fragmentus, teksta aprakstus komerciālos nolūkos bez autora atļaujas. komerciāliem mērķiem bez autora ZANO Mirosław Zarotyński atļaujas ir aizliegts un ir autortiesību pārkāpums, par ko var tikt piemērots sods.