

IESPĒJAS

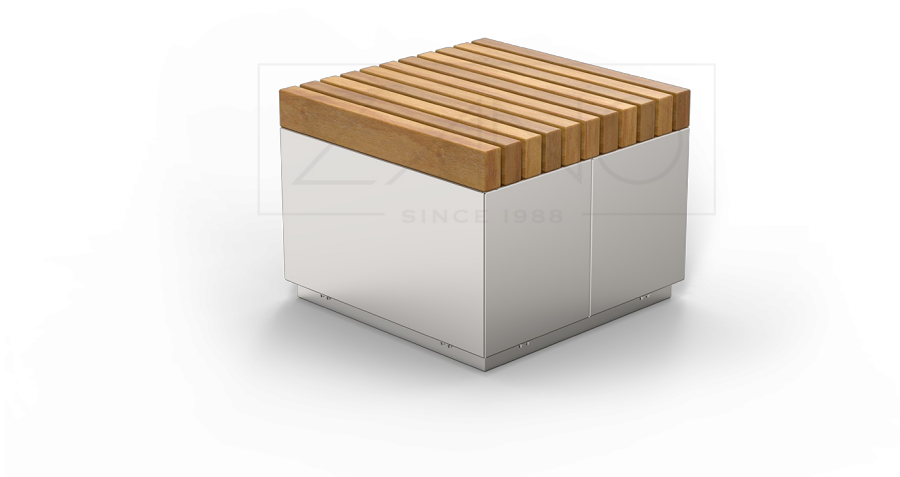
Piestiprināšanas metode

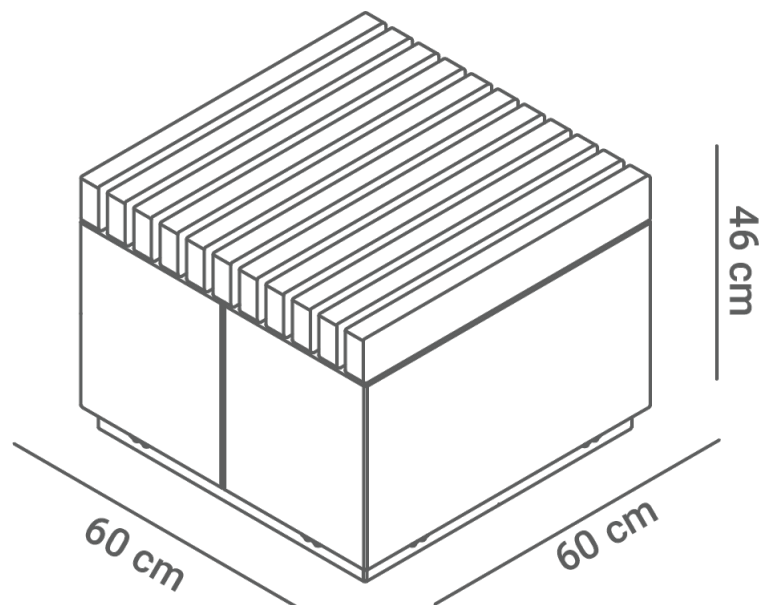
- brīvi stāvošs
- jāpieskrūvē

APRAKSTS

Quadro sērija ir modulāra soliņu un podiņu sistēma, kas ir ideāli piemērota lielāku kompozīciju veidošanai pilsētvidē.

Quadro 02.176 vienvietīgais sēdekļis ir 60 cm garš modelis bez atzveltnes, kas atbilst vienai trešdaļai no 02.476 sola garuma vai vienam podiņam 06.076.S. Soliņa konstrukcija ir izgatavota no tērauda, bet sēdekļis - no koka dēļiem. Klients var izvēlēties starp oglekļa tēraudu, cinkotu un pulverkrāsotu izvēlētajā krāsā, vai nerūsējošo tēraudu. Sēdekļis var būt izgatavots no Eiropas izcelsmes mīksta skuju koku koksnes, kas aizsargāta ar laku vairākos krāsu variantos, vai no cietas eksotiskas koksnes, kas aizsargāta ar eļļošanu.





VISPĀRĪGI TEHNISKIE DATI

Materiali

- koksne: Eiropas skujkoku vai eksotiskā koksne
- konstrukcija - nerūsējošais tērauds vai oglekļa tērauds, cinkots un pulverkrāsots.

Izmēri

- platums: 60 cm
- garums: 60 cm
- augstums: 45 cm

ZANO



Iwona Żaczek

Produkts: Quadro sēdeklis
 Kataloga numurs: **02.176**
 Dizainers: Iwona Żaczek

Zano uzņēmums Mirosław Zarotyński, saskaņā ar Autortiesību un blakustiesību likumu 04.02.1994. (Journal of Laws Nr. 24, 83. punkts, labots: Journal of Laws Nr. 43, 170. punkts), kā arī ar Eiropas Savienības tiesību akti par autortiesību aizsardzību, tostarp visi ES direktīvās un regulās par autortiesībām ir noteiktas šādas tiesības: autortiesības uz rasējumiem, 3D modeļiem, renderējumiem, grafikām, piedāvājumos iekļauto saturu, piedāvājumu un citu dokumentu pielikumi, kuru saturs ir uzņēmuma intelektuālais īpašums. ZANO Mirosław Zarotyński uzņēmums; oriģinālu ideju izmantošana, risinājumus, kopēt, izplatīt fotogrāfijas, grafiskus fragmentus, teksta aprakstus komerciālos nolūkos bez autora atļaujas. komerciāliem mērķiem bez autora ZANO Mirosław Zarotyński atļaujas ir aizliegts un ir autortiesību pārkāpums, par ko var tikt piemērots sods.

PIEZĪME: Rasējumi neatspoguļo pamatu faktiskos izmērus. Tās ir tikai paraugs montāžas shēmām, ņemot vērā stiprinājuma veidu un pamatmateriālu, pie kura mēbele jāpiestiprina.

Pamatu izmērs ir atkarīgs no vietējiem pamatiem.



UZSTĀDĪŠANA BRUĢĪ AR PAMATNI

Montāžas apraksts

1. ZANO produkts
2. Ātrās darbības stiprinājums vai ķīmiskais enkurs
3. Akmens bruģis / betona bruģis / akmens plāksnes / betona plāksnes
4. Smilšu balasts (aptuveni 2 - 4 cm)
5. Akmens agregātu pamatkonstrukcija
6. Betona pamats, C16/20 klase (augšējā virsma no betona 10 cm zem bruģa virsmas).
7. Vietējā zeme



UZSTĀDĪŠANA LĪDZ BRUĢA IEKLĀŠANAI

Montāžas apraksts

1. ZANO produkts
2. Ātrās darbības stiprinājums vai ķīmiskais enkurs
3. Akmens bruģis / betona bruģis / akmens plāksnes / betona plāksnes
4. Smilšu balasts (aptuveni 2 - 4 cm)
5. Akmens agregātu pamatkonstrukcija
6. Vietējā zeme



BETONA / ASFALTA MONTĀŽA

Montāžas apraksts

1. ZANO produkts
2. Ātrās darbības stiprinājums vai ķīmiskais enkurs
3. Fiksēta rūdīta virsma, piemēram, betons vai asfalts.
4. Betona pamats, C16/20 klase (augšējā virsma no betona 10 cm zem bruģa virsmas).
5. Akmens agregātu pamatkonstrukcija
6. Smilšu balasts (aptuveni 2 - 4 cm)
7. Vietējā zeme



MONTĀŽA UZ BETONA PAMATIEM

Montāžas apraksts

1. ZANO produkts
2. Ātrās darbības stiprinājums vai ķīmiskais enkurs
3. Betona pamats, C16/20 klase (augšējā virsma no betona 10 cm zem bruģa virsmas).
4. Vietējā zeme