



## IESPĒJAS

---

### Sēdeklis un atzveltnē

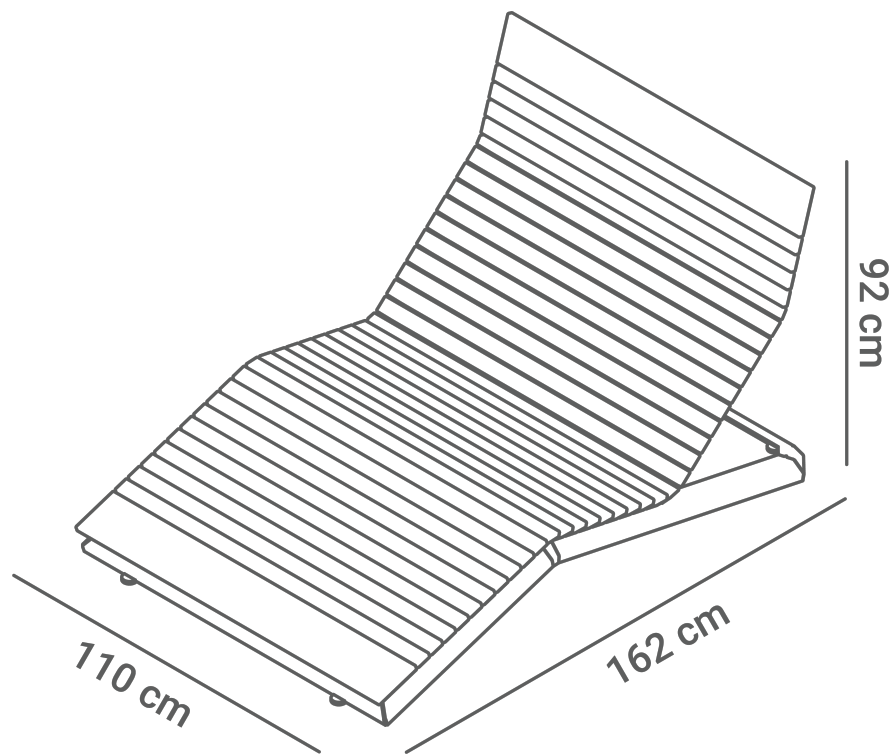
- Eiropas skujkoku koksne
- Eiropas izcelsmes cietkoksne
- eļļota eksotiskā koksne
- augstākās kvalitātes eksotiskā koksne

## APRAKSTS

---

Pilsētas parka atpūtas krēsls, kas paredzēts divām personām un ir 110 cm plats, nodrošina komfortu pilsētvidē. Konstrukcija ir izgatavota no augstas kvalitātes nerūsējošā tērauda vai oglekļa tērauda, bet sēdeklis un atzveltnē ir izgatavoti no lakota skujkoka vai eļļota cietkoksnes koka. Izturības un estētikas kombinācija padara šo atpūtas krēslu ideāli piemērotu sabiedriskām vietām.





## VISPĀRĪGI TEHNISKIE DATI

### Materiali

- koksne: Eiropas skujkoku vai eksotiskā koksne
- Nerūsējošais tērauds vai oglekļa tērauds, cinkots un pulverkrāsots RAL krāsā.

### Izmēri

- platums: 110 cm
- augstums: 92 cm
- dziļums: 162 cm

ZANO



*Iwona Żaczek*

Produkts:  
Stilo atpūtas krēsls  
Kataloga numurs: **02.548.1**  
Dizainers: Iwona Żaczek

Zano uzņēmums Mirosław Zarotyński, saskaņā ar Autortiesību un blakustiesību likumu 04.02.1994. (Journal of Laws Nr. 24, 83. punkts, labots: Journal of Laws Nr. 43, 170. punkts), kā arī ar Eiropas Savienības tiesību akti par autortiesību aizsardzību, tostarp visi ES direktīvās un regulās par autortiesībām ir noteiktas šādas tiesības. autortiesības uz rasējumiem, 3D modeļiem, renderējumiem, grafikām, piedāvājumos iekļauto saturu, piedāvājumu un citu dokumentu pielikumi, kuru saturs ir uzņēmuma intelektuālais īpašums. ZANO Mirosław Zarotyński uzņēmums; oriģinālu ideju izmantošana, risinājumus, kopēt, izplatīt fotogrāfijas, grafiskus fragmentus, teksta aprakstus komerciālos nolūkos bez autora atļaujas. komerciāliem mērķiem bez autora ZANO Mirosław Zarotyński atļaujas ir aizliegts un ir autortiesību pārkāpums, par ko var tikt piemērots sods.